



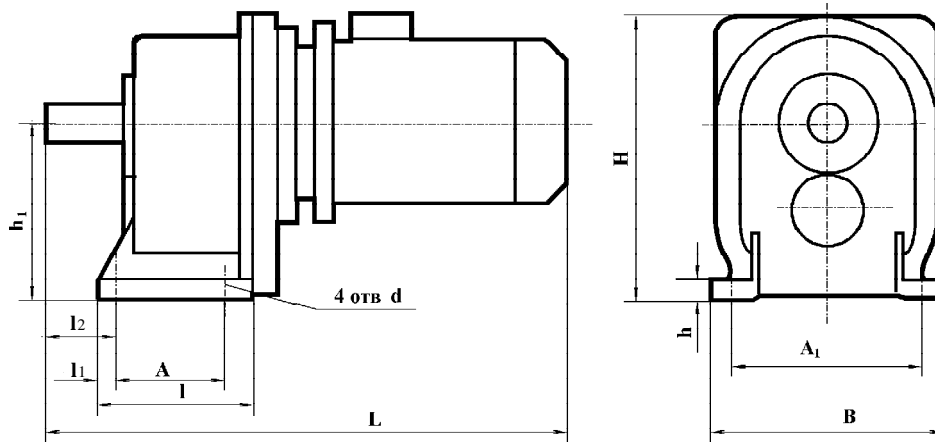
Технические характеристики.

Тип	Ном. частота вращения вала, об/мин	Ном. крутящий момент на валу, Нм	Доп. радиальная нагрузка на валу, Н	Масса без смазки, кг не более	Мощность двигателя, кВт	КПД мотор-редуктора, не менее
МЦ2С-63	28	175	3200	45	0,55	0,67
	31,5	162				
	35,5	152				
	35,5	194			0,75	0,69
	40	171				
	45	156				
	50	190			1,1	0,73
	50	190				
	56	180				0,75
	63	150				
	71	148			1,5	0,77
	80	160				
	90	155				
	100	144			2,2	0,81
	112	126				
	112	160				
	125	159			3,0	0,82
	140	147				
	160	128				
180	116	0,75	0,71			
180	140					
28	250			4300	75	1,1
28	357					
31,5	225					
31,5	321	0,75	0,71			
35,5	290					
40	264					
40	368	1,1	0,74			
45	221					
45	306					
50	200	1,5	0,73			
50	275					
50	403					
56	248	1,1	0,74			
56	364					
63	226					
63	331	1,5	0,77			
71	293					
71	407					
80	265	2,2	0,80			
80	366					
90	236					
90	301	1,1	0,74			
100	202					
100	275					
112	184	1,5	0,77			
112	252					
112	340					
125	219	2,2	0,80			
125	295					
140	270					
140	370	3,0	0,80			
160	247					
160	332					
180	289	2,2	0,80			
180	300					
28	250			4300	75	3,0
28	357					
31,5	225					
31,5	321	1,1	0,74			
35,5	290					
40	264					
40	368	1,5	0,73			
45	221					
45	306					
50	200	2,2	0,80			
50	275					
50	403					
56	248	1,1	0,74			
56	364					
63	226					
63	331	1,5	0,77			
71	293					
71	407					
80	265	2,2	0,80			
80	366					
90	236					
90	301	1,1	0,74			
100	202					
100	275					
112	184	1,5	0,77			
112	252					
112	340					
125	219	2,2	0,80			
125	295					
140	270					
140	370	3,0	0,80			
160	247					
160	332					
180	289	2,2	0,80			
180	300					
28	250			4300	75	3,0
28	357					
31,5	225					
31,5	321	1,1	0,74			
35,5	290					
40	264					
40	368	1,5	0,73			
45	221					
45	306					
50	200	2,2	0,80			
50	275					
50	403					
56	248	1,1	0,74			
56	364					
63	226					
63	331	1,5	0,77			
71	293					
71	407					
80	265	2,2	0,80			
80	366					
90	236					
90	301	1,1	0,74			
100	202					
100	275					
112	184	1,5	0,77			
112	252					
112	340					
125	219	2,2	0,80			
125	295					
140	270					
140	370	3,0	0,80			
160	247					
160	332					
180	289	2,2	0,80			
180	300					
28	250			4300	75	3,0
28	357					
31,5	225					
31,5	321	1,1	0,74			
35,5	290					
40	264					
40	368	1,5	0,73			
45	221					
45	306					
50	200	2,2	0,80			
50	275					
50	403					
56	248	1,1	0,74			
56	364					
63	226					
63	331	1,5	0,77			
71	293					
71	407					
80	265	2,2	0,80			
80	366					
90	236					
90	301	1,1	0,74			
100	202					
100	275					
112	184	1,5	0,77			
112	252					
112	340					
125	219	2,2	0,80			
125	295					
140	270					
140	370	3,0	0,80			
160	247					
160	332					
180	289	2,2	0,80			
180	300					

Тип	Ном. частота вращения вала, об/мин	Ном. крутящий момент на валу, Нм	Доп. радиальная нагрузка на валу, Н	Масса без смазки, кг	Мощность двигателя, кВт	КПД мотор-редуктора, не менее		
МЦ2С-100	28	741	6100	95	2,2	0,75		
	31,5	666						
	35,5	601						
	35,5	832						
	40	689			3,0	0,77		
	45	632						
	45	817						
	50	742						
	56	677			4,0	0,78		
	63	621						
	63	826						
	71	746						
	80	619			5,5	0,88		
	90	567						
	100	521						
	100	693						
	112	617			7,5	0,86		
	125	554						
	140	500						
	160	454						
180	380							
МЦ2С-125	28	971	7500	190			3,0	0,79
	28	1043					4,0	0,80
	31,5	895					3,0	0,79
	31,5	1037			4,0	0,80		
	35,5	1077			4,0	0,80		
	40	958			4,0	0,80		
	45	819			4,0	0,80		
	45	1004			5,5	0,83		
	50	756			4,0	0,80		
	50	994			5,5	0,83		
	56	884			5,5	0,83		
	56	985			7,5	0,85		
	63	827			5,5	0,82		
	63	980			7,5	0,83		
	71	1010			7,5	0,85		
	80	874			7,5	0,85		
	80	1080			11,0	0,86		
	90	1104			11,0	0,86		
	100	1021			11,0	0,86		
	112	882			11,0	0,86		
	112	925			15,0	0,86		
	125	855			11,0	0,86		
	160	1037			18,5	0,87		
	180	959			18,5	0,87		

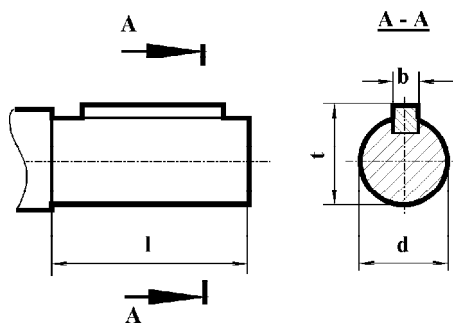
Фактическая частота вращения выходного вала не должна отличаться от номинальной более чем на 5%.

**Габаритные и присоединительные размеры.**

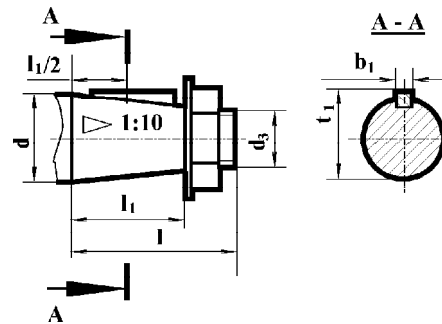


Тип	Номинальная частота вращения выходного вала, об/мин	L	B	H	l	l <sub>1</sub>	l <sub>2</sub>	A	A <sub>1</sub>	h <sub>1</sub>	h	d
		не более										
МЦ2С-63	28; 35,5; 40; 45; 63; 71	487	200	265 275	160	48	15	110	150	140 <sub>0,5</sub>	16	12
	31,5; 50; 80; 90; 100	517										
	56; 112; 140; 180	538										
МЦ2С-80	28; 31,5; 35,5; 40; 45	590	225	305 317	175	75	22	115	180	170 <sub>0,5</sub>	18	15
	50; 56; 63; 71; 80; 90; 100; 112; 125; 140; 160; 180	635										
МЦ2С-100	45	645	255	380 400	195	110	20	130	210	212 <sub>0,5</sub>	22	15
	28; 56	675										
	31,5; 35,5; 40; 45; 63; 71; 80; 90; 100; 112; 125; 140; 160; 180	700										
МЦ2С-125	28; 31,5; 45; 50	740	335	450	235	105	25	160	280	265 <sub>1</sub>	28	19
	35,5; 40; 56	765										
	63; 71; 80; 90	815	350	480 530								
	100; 112; 125	870										
	140; 160; 180	913										

**Размеры выходного вала:**  
цилиндрического



конического



Тип	d	l	t	b	d <sub>3</sub>	l <sub>1</sub>	b <sub>1</sub>	t <sub>1</sub>
МЦ2С-63	28k6	60	31	8	M16x1,5- 8g	42	5	27,9
МЦ2С-80	35k6	80	38	10	M20x1,5- 8g	58	6	34,6
МЦ2С-100	45k6	110	48,5	14	M30x2- 8g	82	12	43,9
МЦ2С-125	55m6	110	59	16	M36x3- 8g	82	14	54,4