

## Редукторы коническо-цилиндрические горизонтальные специальные. Тип КЦ.

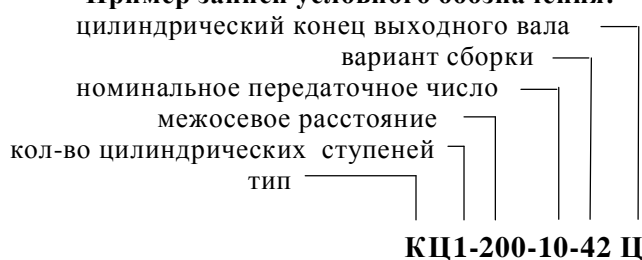
### Назначение.

Редукторы серии КЦ используются в изделиях подъемно-транспортного оборудования для увеличения крутящего момента и уменьшения частоты вращения машин и механизмов.

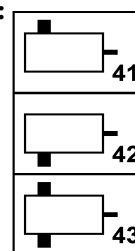
### Условия применения:

- редукторы допускают вращение валов в обе стороны при частоте вращения входного вала не более 1500 об/мин и окружной скорости зубчатых передач не более 12 м/с;
- редукторы рассчитаны на непрерывный режим работы;
- нагрузка постоянная или переменная, одного направления и реверсивная;
- работа постоянная с периодическими остановками;
- эксплуатация в микроклиматических районах с умеренным (климатическое исполнение У), а также сухим и влажным тропическим (Т) климатом и категории размещения 2 по ГОСТ 15150-69.

### Пример записи условного обозначения:



### Варианты сборки:



### Технические характеристики

Тип	Передаточные числа		Коэффициент полезного действия	Масса, кг
	Номинальные	Фактические		
<b>КЦ 1-200</b>	6,3; 10; 14; 20; 28	6,29;	0,94	196
<b>КЦ 1-250</b>		9,65;		391
<b>КЦ 1-300</b>		13,6;		474
<b>КЦ 1-400</b>		19,3;		980
<b>КЦ 1-500</b>		27,3		1740
	28; 45; 71; 112; 180	28,3;	0,91	
<b>КЦ 2-500</b>		43,4;		420
<b>КЦ 2-750</b>		73;		1240
<b>КЦ 2-1000</b>		118;		2658
<b>КЦ 2-1300</b>		182		5110

Тип	Вал	Допускаемая радиальная консольная нагрузка, Н				
		номинальное передаточное число				
		6,3	10	14	20	28
<b>КЦ 1-200</b>	<b>Входной</b>	600	600	900	1200	1400
	<b>Выходной</b>	5150	5600	5600	6150	6500
<b>КЦ 1-250</b>	<b>Входной</b>	1200	1500	2000	2300	2500
	<b>Выходной</b>	5600	7000	7000	8250	8750
<b>КЦ 1-300</b>	<b>Входной</b>	1200	1200	1350	1900	2300
	<b>Выходной</b>	13200	13200	11500	12800	12800
<b>КЦ 1-400</b>	<b>Входной</b>	1000	1000	2200	3300	4000
	<b>Выходной</b>	21000	18000	18000	20000	21200
<b>КЦ 1-500</b>	<b>Входной</b>	8000	8000	10000	13200	15500
	<b>Выходной</b>	30000	25000	25000	28000	30000

Тип	Вал	Допускаемая радиальная консольная нагрузка, Н				
		номинальное передаточное число				
		28	45	71	112	180
КЦ 2-500	Входной	600	900	1 300	1 450	1 500
	Выходной	7 500	8 500	11 500	13 200	13 200
КЦ 2-750	Входной	1 200	1 200	2 000	2 300	2 500
	Выходной	18 000	10 600	15 500	16 000	16 000
КЦ 2-1000	Входной	1 000	1 700	3 300	4 100	4 500
	Выходной	33 500	28 000	33 500	35 500	35 500
КЦ 2-1300	Входной	8 000	8 000	12 200	14 500	16 000
	Выходной	73 000	77 500	92 500	92 500	92 500

Тип	Номинальная частота вращения входного вала, об/мин.	Допускаемый крутящий момент на выходном валу, Нм				
		номинальное передаточное число				
		6,3	10	14	20	28
КЦ 1-200	600	560	800	780	650	530
	1000	490	750	750	650	530
	1500	460	710	710	630	530
КЦ 1-250	600	1300	1650	1550	1300	1020
	1000	1200	1550	1450	1250	1000
	1500	1120	1400	1400	1150	1000
КЦ 1-300	600	1300	2000	2600	2200	1750
	1000	1200	1850	2450	1250	1000
	1500	1100	1700	2150	2000	1650
КЦ 1-400	600	3800	5800	5900	5220	4200
	1000	3400	5300	5360	4780	4000
	1500	3300	5000	5000	4500	3800
КЦ I-500	600	6300	9500	11500	9750	8200
	1000	6000	9000	10000	9000	7560
	1500	5700	9000	9000	8250	7100

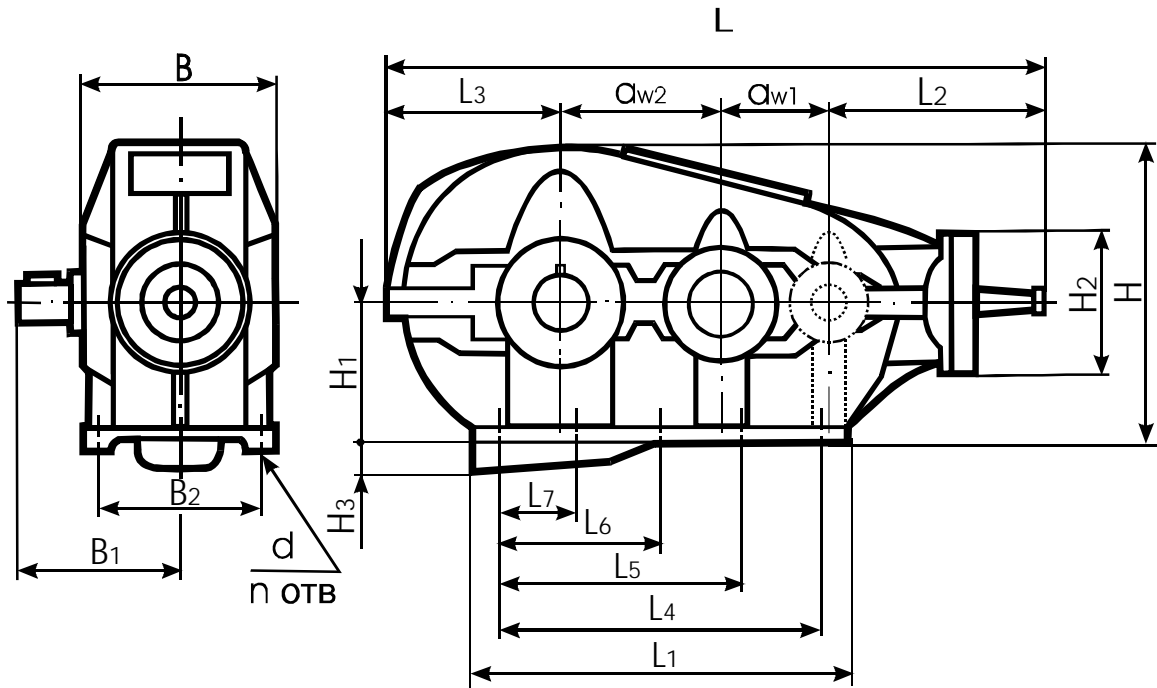
Тип	Номинальная частота вращения входного вала, об/мин.	Допускаемый крутящий момент на выходном валу, Нм				
		номинальное передаточное число				
		28	45	71	112	180
КЦ 2-500	600	2 300	2 300	2 100	2 000	2 000
	1000	2 000	2 300	2 100	2 000	2 000
	1500	1 900	2 300	2 100	2 000	2 000
КЦ 2-750	600	5 800	8 450	6 980	6 750	6 750
	1000	5 300	8 060	6 980	6 750	6 750
	1500	5 000	7 750	7 000	6 700	6 700
КЦ 2-1000	600	16 500	20 000	16 500	15 500	15 500
	1000	15 000	19 000	16 500	15 500	15 000
	1500	14 500	18 500	16 500	15 500	15 500
КЦ 2-1300	600	28 000	38 700	38 700	37 500	37 500
	1000	25 800	38 700	38 700	37 500	37 500
	1500	24 300	37 500	37 500	37 500	37 500

Примечание:

Значения допускаемого крутящего момента на выходном валу приведены при условии спокойной непрерывной работы редуктора в течение, 8 ч в сутки. При иных условиях работы вводится поправочный коэффициент.

При работе с другими числами оборотов входного вала значения параметров находят путем интерполяции.

Габаритные размеры.



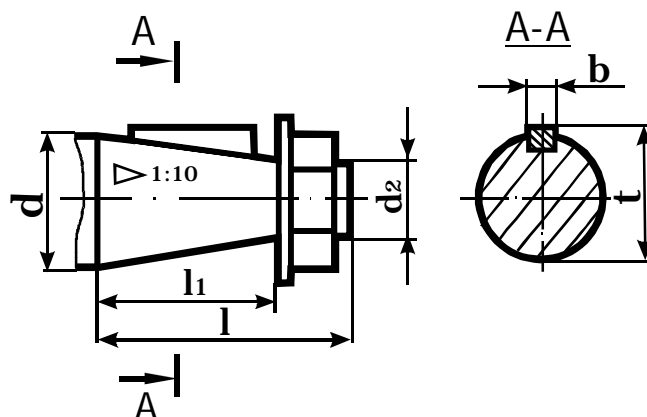
Тип	aw1	aw2	B	B1	B2	L	L1	L2	L3	L4	L5	L6	L7
КЦ 1-200	0	200	300	255	250	900	480	460	310	375	0	0	0
КЦ 1-250	0	250	375	317,5	325	1170	600	625	360	480	0	0	0
КЦ 1-300	0	300	450	383	350	1275	680	625	405	545	0	265	0
КЦ 1-400	0	400	526	458	450	1705	930	845	460	810	475	0	335
КЦ 1-500	0	500	630	550	550	2085	1160	1030	565	990	600	0	390
КЦ 2-500	200	300	350	325	300	1300	830	460	400	705	0	310	0
КЦ 2-750	300	450	550	470	470	1883	1260	625	525	1120	860	570	380
КЦ 2-1000	400	600	690	620	600	2482	1700	848	645	1530	1170	810	530
КЦ 2-1300	500	800	850	790	740	3168	2200	1030	820	2030	1560	1100	700

Тип	H	H1	H2	H3	n	d
КЦ 1-200	435	225	180	-	4	17
КЦ 1-250	515	265	240	-	4	21
КЦ 1-300	607	315	240	-	6	21
КЦ 1-400	705	320	320	95	8	25
КЦ 1-500	877	400	340	100	8	32
КЦ 2-500	600	315	180	-	6	21
КЦ 2-750	765	335	240	130	10	32
КЦ 2-1000	956	400	320	200	10	32
КЦ 2-1300	1272	530	340	240	10	38

Примечание: редукторы КЦ1-200, КЦ1-250, КЦ1-300, КЦ2-500 выступающего картера не имеют.

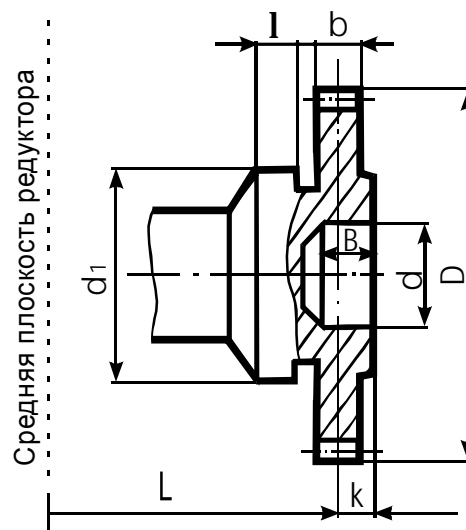
### Размеры конца входного вала

Тип	l	l <sub>1</sub>	b	t	d	d <sub>2</sub>
КЦ 1-200	110	82	10	36,9	40	M24x2
КЦ 1-250			12	46,9	50	M36x3
КЦ 1-300			16	51,25	60	M42x3
КЦ 1-400	140	105	22	85,5	90	M64x4
КЦ 1-500	170	130	22	85,5	90	M64x4
КЦ 2-500	110	82	10	36,9	40	M24x2
КЦ 2-750			12	46,9	50	M36x3
КЦ 2-1000	140	105	16	51,25	60	M42x3
КЦ 2-1300	170	130	22	85,5	90	M64x4



### Размеры концов выходных валов: - в виде части зубчатой муфты

Тип	m	z	b	L	l	k	B	D	dE8	d <sub>1</sub>
КЦ 1-200	3	40	26	194,5	20	14,5	45	126	80	130
КЦ 1-250	3	48	25	240	20	27	48	150	90	160
КЦ 1-300	3	56	25	295	22	30	55	174	110	180
КЦ 1-400	4	56	35	338	22	32	60	232	140	240
КЦ 1-500	4	56	35	390	22	32	60	232	140	240
КЦ 2-500	3	56	25	240	22	30	55	174	110	180
КЦ 2-750	4	56	35	350	22	32	60	232	140	240
КЦ 2-1000	6	46	35	443	25	38	75	288	180	300
КЦ 2-1300	6	56	40	560	30	45	85	348	215	360



### - цилиндрического

Тип	l	b	d k6	t
КЦ 1-200	80	14	45	48,5
КЦ 1-250	110	16	55	59,0
КЦ 1-300	140	20	70	74,5
КЦ 1-400	170	25	90	95,0
КЦ 1-500	210	28	110	116,0
КЦ 2-500	140	20	70	74,5
КЦ 2-750	170	25	90	95,0
КЦ 2-1000	250	32	130	137,0
КЦ 2-1300	350	45	190	200,0

