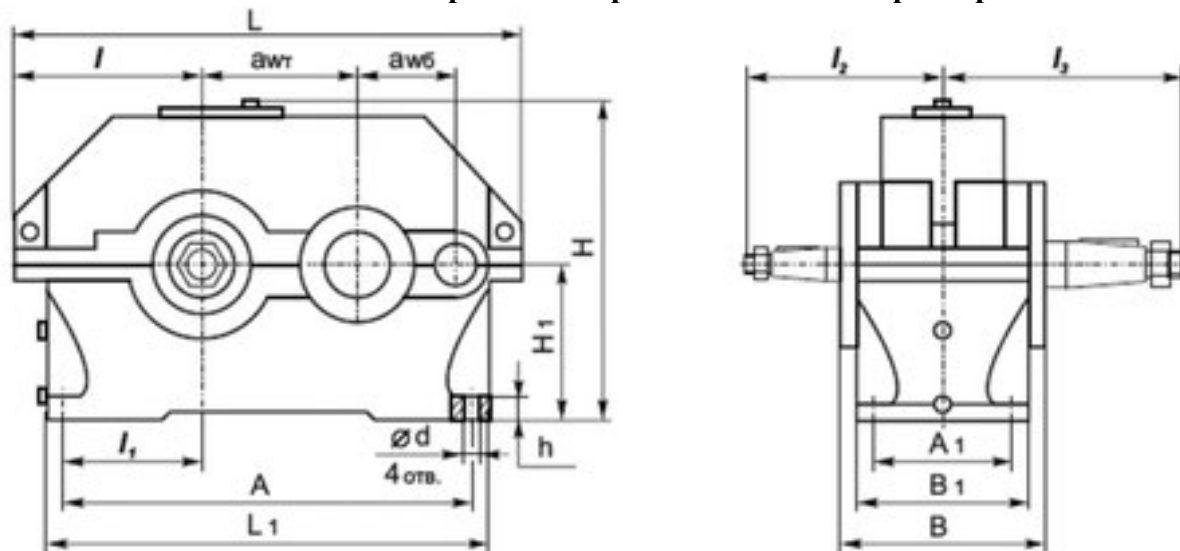


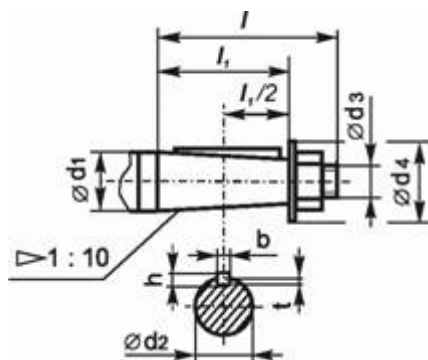
**Редукторы цилиндрические двухступенчатые горизонтальные
1Ц2У-100 1Ц2У-125 1Ц2У-160 1Ц2У-200 1Ц2У-250**

Габаритные и присоединительные размеры



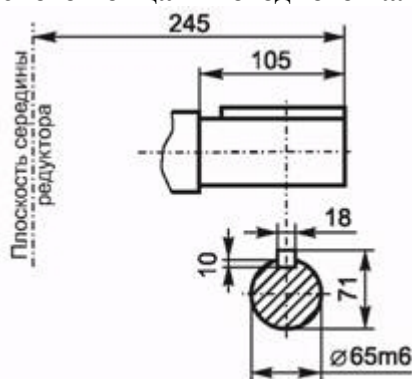
Типоразмер	aw ₆	aw _r	L	L ₁	l	l ₁	l ₂	l ₃	H	H ₁	h		A	A ₁	B	B ₁	ød
											Чугун. корп.	Алюм. корп.					
1Ц2У-100	100	80	390	325	136	85	136	165	230	112	-	20+/- 3	290	109	155	145	15
1Ц2У-125	125		446	375	160	106	145	206	272	132	-	22+/- 3	335	125	175	165	19
1Ц2У-160	100	160	555	475	200	136	170	224	346	170	24+/- 4	28+/- 4	425	140	206	195	24
1Ц2У-200	125	200	670	586	238	165	212	280	425	212	30+/- 4	-	515	165	243	230	24
1Ц2У-250	160	250	825	730	290	212	265	335	530	265	32+/- 4	-	670	218	290	280	28

Размеры концов быстроходного и тихоходного валов

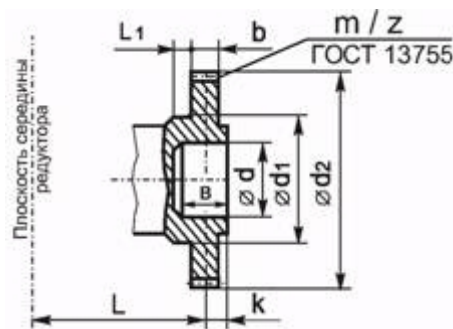


Типоразмер	Вал	d_1	d_2	d_3	d_4	l	l_1	b	h	t
1Ц2У-100	быстроходный	20	18,2	M12x1,25	40	50	36	4	4	2,5
1Ц2У-125										
1Ц2У-160		25	22,9	M16x1,5	45	60	42	5	5	3,0
1Ц2У-200										
1Ц2У-250										
1Ц2У-100	тихоходный	35	32,10	M20x1,5	50	80	58	6	6	3,5
1Ц2У-125										
1Ц2У-160		55	50,90	M36x3,0	88	110	82	12	8	5,0
1Ц2У-200										
1Ц2У-250										

Размеры цилиндрического конца тихоходного вала редуктора 1Ц2У-200



Размеры конца тихоходного вала в виде зубчатой полушестерни



Типоразмер	m	z	b	L	L ₁	k	B	d	d ₁	d ₂
1Ц2У-160	4	40	20	151	20	19	38	72F7	95f9	168
1Ц2У-200	5		25	198,5	20	22		80F7	105f9	210
1Ц2У-250	4	56	35	208	16	31,5	50	120F7	170f9	232

Размеры полого тихоходного вала редуктора 1Ц2У-200



Размеры полого тихоходного вала редуктора 1Ц2У-250



Технические характеристики

Параметры	Типоразмер редуктора				
	1Ц2У-100	1Ц2У-125	1Ц2У-160	1Ц2У-200	1Ц2У-250
Номинальное передаточное отношение, <i>i</i>	8,0; 10,0; 12,5; 16,0; 20,0; 25,0; 31,5; 40,0				

Номинальный крутящий момент на выходном валу, Нчм, при непрерывном (Н) режиме работы (ПВ=100%)		315	630	1250	2500	5000	
Номинальный крутящий момент на выходном валу, Нчм, при работе в повторно-кратковременных режимах	Тяжелый (Т) (ПВ 40%)	315	630	1600	3150	6300	
	Средний (С) (ПВ 25%)			2000	4000	8000	
	Легкий (Л) (ПВ 15%)			2500	5000	10000	
Номинальная радиальная консольная нагрузка, приложенная в середине посадочной поверхности конца вала, Н	быстроходного	500	750	Непрерывный (Н) (ПВ100%)	1000	2240	3150
				Тяжелый (Т) (ПВ 40%)	1150	2500	3550
				Средний (С) (ПВ 25%)	1280	2800	4000
				Легкий (Л) (ПВ 15%)	1450	3150	4500
	тихоходного	4500	6300	Непрерывный (Н) (ПВ100%)	9000	12500	18000
				Тяжелый (Т) (ПВ 40%)	10000	14000	20000
				Средний (С) (ПВ 25%)	11200	16000	22400
				Легкий (Л) (ПВ 15%)	12500	18000	25000
Масса, кг	с чугунным корпусом		35	53	95	170	310
	с алюминиевым корпусом		21	31,5	57	-	-

Примечания:

- Допускаемые крутящие моменты и радиальные консольные нагрузки для редукторов 1Ц2У-160, 1Ц2У-200, 1Ц2У-250 с передаточными числами 8, 10, 12,5 при легком режиме работы (ПВ 15%), редукторов 1Ц2У-200 с цилиндрическим концом тихоходного вала должны быть снижены на 20%.
- Редукторы 1Ц2У-100, 1Ц2У-125 с вариантами сборки 16, 26, 36, а также с концами валов в виде части

зубчатой муфты не изготавливаются.

3. Редуктор 1Ц2У-160 с вариантами сборки 16, 26, 36 не изготавливаются.

4. Редукторы 1Ц2У-160, 1Ц2У-200, 1Ц2У-250 с тихоходным валом в виде части зубчатой муфты изготавливаются по вариантам сборки 11, 12, 21, 22, 31, 32.

5. Редуктор 1Ц2У-250 с полым валом изготавливается по вариантам сборки 11П, 12П, 21П, 22П, 31П, 32П.

6. Редуктор 1Ц2У-200 с цилиндрическим концом тихоходного вала изготавливается по вариантам сборки 11, 22, 31 и 32, с полым валом по вариантам сборки 16, 26, 36.

Назначение: Редукторы цилиндрические двухступенчатые горизонтальные общемашиностроительного применения типоразмеров 1Ц2У-100, 1Ц2У-125, 1Ц2У-160, 1Ц2У-200, 1Ц2У-250 используются в приводах различных машин и механизмов для изменения крутящих моментов и частоты вращения.

Условия эксплуатации:

- работа длительная до 24 ч. в сутки или с периодическими остановками;

- работа в непрерывном и повторно-кратковременном режимах, т. е. при переменных нагрузках с периодическими остановками, нагрузка одного направления и реверсивная;

- частота вращения быстроходного вала не более 1500 об/мин;

- вращение валов в любую сторону;

- неагрессивная среда, атмосфера типов I и II по ГОСТ 15150 при запыленности воздуха не более 10 мг/м³;

- климатические исполнения - У1, У2, У3, УХЛ-4, Т1, Т2, Т3 и О4 по ГОСТ 15150.

Условные обозначения:

1 - этап модернизации

Ц - цилиндрический

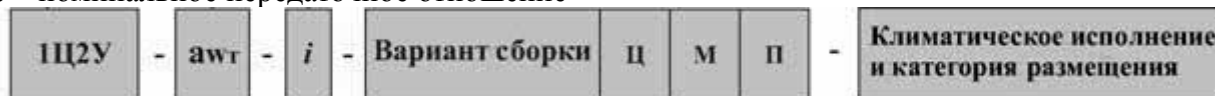
2 - двухступенчатый

У - узкий

aw_T - межосевое расстояние

тихоходной ступени (мм)

i – номинальное передаточное отношение



Ц - цилиндрический конец выходного вала

М - конец выходного вала в виде части зубчатой муфты

П - для редуктора 1Ц2У-250 с полым выходным валом

Пример обозначения редуктора 1Ц2У - 250 - 10 - 12 - У1:

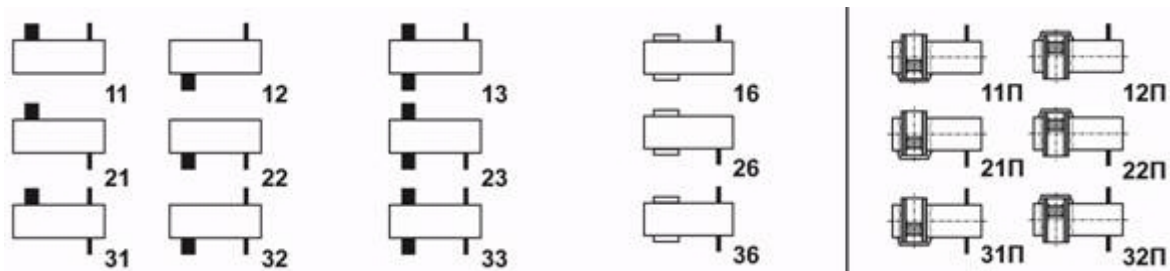
редуктор этапа модернизации (1), цилиндрический (Ц), двухступенчатый (2), узкий (У) с межосевым расстоянием тихоходной ступени 250 мм, номинальным передаточным отношением 10, вариантом сборки 12, климатическим исполнением У и категорией размещения 1.

Пример обозначения редуктора 1Ц2У - 250 - 20 - 12П - У1:

редуктор этапа модернизации (1), цилиндрический (Ц), двухступенчатый (2), узкий (У) с межосевым расстоянием тихоходной ступени 250 мм, номинальным передаточным отношением 20, вариантом сборки 12, с полым несимметричным выходным валом (П), климатическим исполнением У и категорией размещения 1.

Варианты сборки редукторов по ГОСТ 20373

Варианты сборки



С концами валов под муфты, в виде части зубчатой муфты

С концами валов под муфты

С полым симметричным выходным валом редуктора 1Ц2У-200

С полым несимметричным выходным валом редуктора 1Ц2У-250

Основные технические данные

- Технические характеристики редукторов приведены в таблице.
- При реверсивном режиме работы и в случае применения редукторов в механизмах повышенной ответственности допускаемый крутящий момент на тихоходном валу должен быть понижен на 30%.
- Значения допускаемых радиальных консольных нагрузок на тихоходном валу для редукторов с вариантами сборки 13, 23, 33 и на быстроходном валу для редукторов с вариантами сборки 31, 32, 33, 36 должны быть снижены на 50%.